

## Datenblatt

### LIONTRON LiFePO4 Smart BMS 12.8V 80AH

#### Vollwertiger Bleibatterie-Ersatz mit maximaler Lebensdauer.

Liontron LifePO4 Akkus sind ein vollwertiger 12V Bleibatterie-Ersatz mit allen Vorteilen von Lithium-Eisenphosphat. Er bietet eine wesentliche Gewichts-reduzierung, enorme Energiereserven und stabile Spannung auch bei extremen Belastungen.

Der Speicher wurde speziell dafür entwickelt, die hohen Ansprüche die heutzutage an einer Speicherbatterie gestellt werden, voll und ganz zu erfüllen. Höchste Sicherheit und eine lange Lebensdauer sind auch bei regelmäßig tiefer Entladung dank neuester Lithium-Technologie garantiert. Sie ermöglicht eine extrem hohe Zyklen-Lebensdauer (über 3000 Zyklen bei 90% DoD) und machen die LIONTRON® Akkus zur optimalen Traktionsbatterie.

Die Batterie ist nur für 12V Installation geeignet. Eine Parallelschaltung zur Erhöhung der Kapazität ist möglich (Serienschaltung auf bspw. 24V ist nicht möglich).



#### Bluetooth Überwachung Batteriestatus immer im Blick

Mit der integrierten Bluetooth 4.0 Überwachung haben Sie alle wichtigen Batteriedaten stets auf Ihrem Smartphone oder Tablet im Blick. Unter Anderem zeigt die App folgende Daten in Echtzeit an:

- Batterie Ladezustand in % (SoC)
- Batteriespannung
- Lade- / Entladestrom
- Verbleibende Kapazität
- Batterietemperatur
- Anzahl der Lade-/Entladezyklen
- Nenn- / Kapazität

Für die Verbindung von Batterie und einem Smartphone / Tablet muss das Gerät die Bluetooth Version 4.0 unterstützen.



#### Sicherste Lithium-Technologie. Absolut Eigensicher.

Unsere Batterien basieren auf der Lithium-Eisenphosphat-Technologie (LiFePO4). Dies ist die derzeit sicherste Lithium-Technologie. Jede Batterie besteht aus einem höchst leistungsfähigen Lithium-Eisenphosphat (LiFePo4) Akkumulator und einem integriertem Batteriemanagementsystem, kurz BMS.

Dieser überwacht konstant den Status der einzelnen Zellen und schützt diese unter anderem vor Überladung, Überspannung und Übertemperatur. Ein frühzeitiger Ausfall des Speichers durch Umwelteinflüsse oder falschem Gebrauch, wird durch das BMS schon im Vorfeld verhindert.

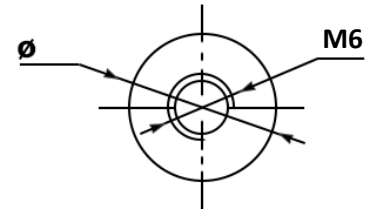
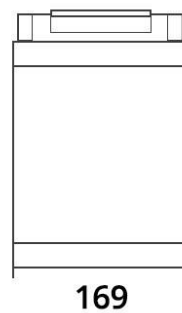
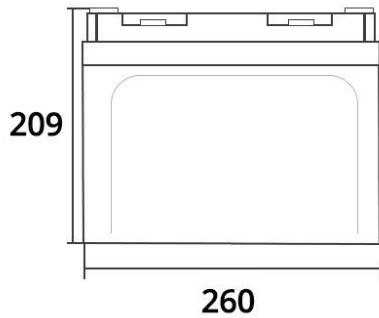


Bluetooth App Download  
<https://liontron.de/smartbms>



## Technische Daten

### LIONTRON LiFePO<sub>4</sub> Smart BMS 12.8V 80AH



Anschluss: M6 Schraube

Modell	LI-SMART-LX-12-80
EAN / GTIN	4260586370126
Nennkapazität	80Ah / 1024Wh
Arbeitsspannungsbereich	11.0 .. 14.6 V
Nennspannung	12.8 V
Zykluslebensdauer	≥3000 bei 90% DoD
Ladecharakteristik	CCCV / IU
Ladeschlussspannung	14.4 - 14.6V
Erhaltungsladung	13.5 - 13.8V
Empfohlener max. Ladestrom	50A
Max. Ladestrom	100A
Dauer Entladestrom	100A
Max. Entladestrom (≤20 Sek.)	150A
BMS Batterie Management System	integriert
Überwachung	Bluetooth 4.0 mit Smartphone App
Anwendung / Verschaltung	12V Installation, Parallelschaltung möglich (Serienschaltung auf bspw. 24V nicht möglich)
Schutzart	IP65
Temperaturbereich (Entladung)	-20°C .. +60°C
Temperaturbereich (Ladung)*	-10°C .. +45°C
Temperaturbereich (Lagerung)	-20°C .. +60°C
Anschluss	M6
Garantie	5 Jahre Herstellergarantie
Gewicht	13,0 kg
Abmessungen (B x H x T) in mm	260 x 209 x 169 mm

\* Automatische Verringerung der Ladeleistung bei Temperaturen unter 0°C im Inneren der Batterie.